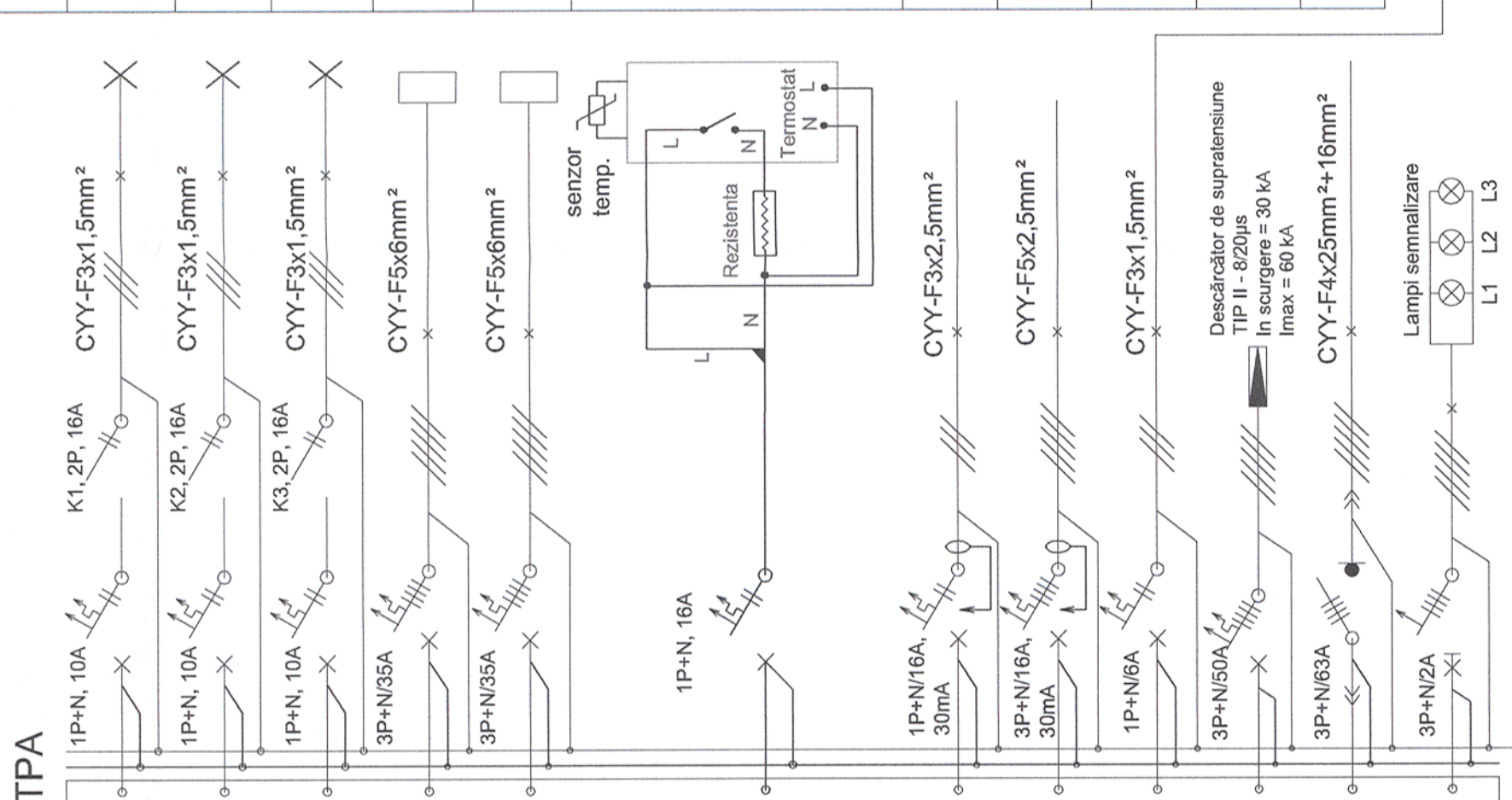


SCHEMĂ MONOFILARĂ TABLOU ELECTRIC PASARELĂ
MONOFILAR ELECTRICAL SCHEME FOR FOOTBRIDGE ELECTRIC PANEL

Circ.	Nr. rec. LL/LP	Pi [kW]	L1	Pi [kW]	L2	L3	Ic	Observații/ Observations
C1	7LL	0.6	-	0.6	0.6	2.7	2.7	Iluminat scară pasarelă Footbridge stairs lighting
C2	7LL	0.6	-	0.6	-	2.7	2.7	Iluminat scară pasarelă Footbridge stairs lighting
C3	5LL	0.5	-	0.5	-	2.3	2.3	Iluminat coridor pasarelă Footbridge hallway lighting
C4	1R	11.0	3.6	3.8	3.6	24.8	24.8	Alimentare tablou electric TL1 Electric panel TL1 supply
C5	1R	11.0	3.6	3.8	3.6	24.8	24.8	Alimentare tablou electric TL2 Electric panel TL2 supply
C6	-	2.0	2.0	-	-	9.2	9.2	Rezistența încălzire tablou Resistance heater
C7	LL/LP	2.0	-	2.0	2.0	10.9	10.9	Rezervă Reserve
C8	LL/LP	3.0	1.0	1.0	1.0	5.4	5.4	Rezervă Reserve
C9	LL	0.1	0.1	-	-	0.5	0.5	Circuit de comandă iluminat exterior Control circuit exterior lighting
C10	-	-	-	-	-	-	-	Descărcător de supratensiune Surge controller
-	ΣPi=	30.7	10.2	9.7	10.8	41	41	Alimentare Tablou din TD Electric panel supply from TD

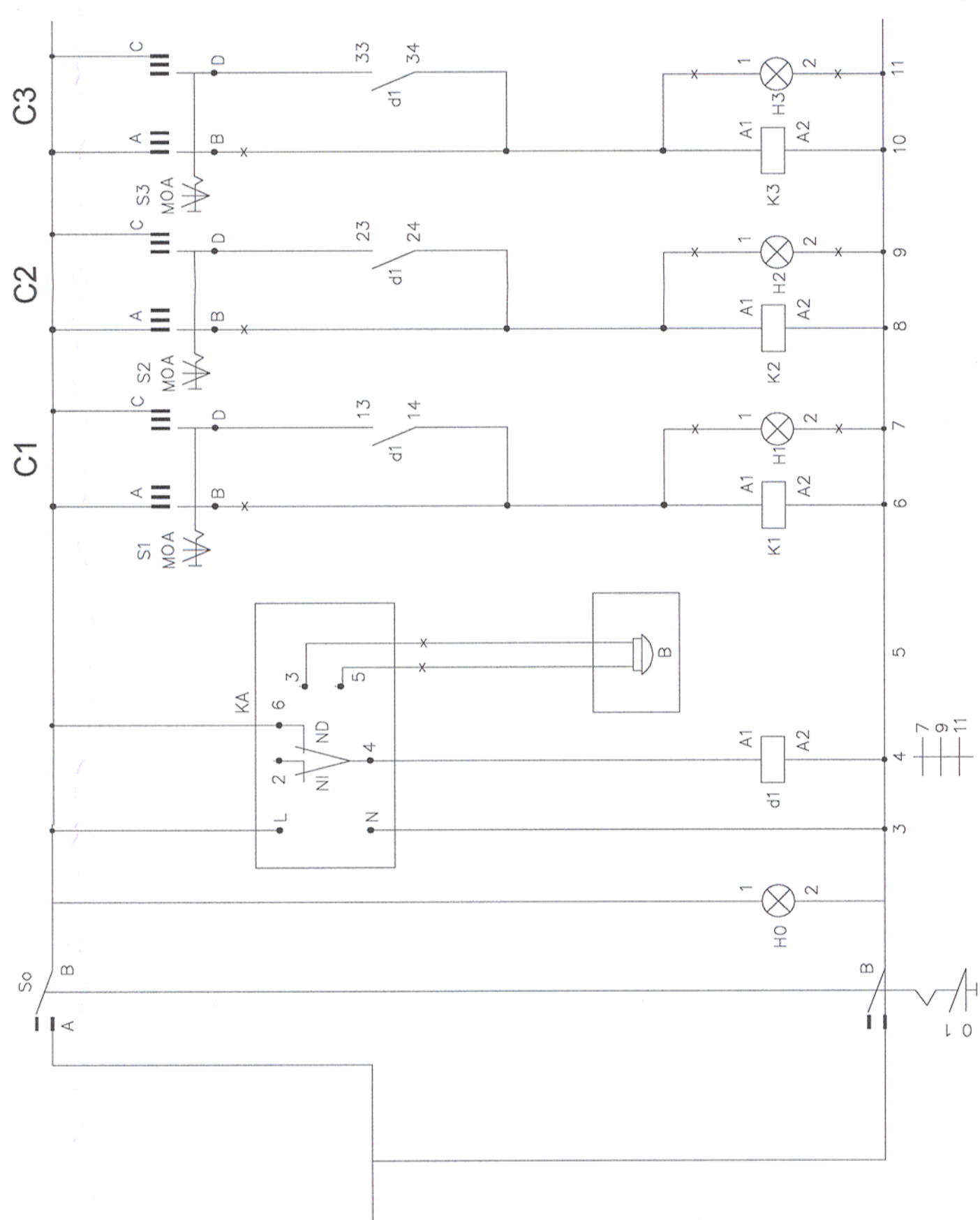
$P_i = 30.7 \text{ kW}$
 $P_a = 23.0 \text{ kW}$
 $I_c = 41.0 \text{ A}$
 $U_n = 400 \text{ V c.a}$
 $\cos\phi = 0.81$
 $C_s = 0.75$



LEGENDA / LEGEND:

- 3P+N
- Interruptor automat cu protecție termică și electromagnetice;
Automatic switcher with thermal and electro-magnetic protection;
- 3P+N
- Interruptor automat cu protecție termică și electromagnetice;
Automatic switcher with thermal and electro-magnetic protection;
- Lămpi semnalizare
Lamps for voltage warning for each phase;
- 1P+N
- Interruptor automat cu protecție termică și electromagnetice;
Automatic switcher with thermal and electro-magnetic protection;
- Separatoare de sarcină tetrapolar debrosabil;
Fore-pole plug-in load disconnect;
- Centrală de măsură parametrii electrice: Pi, Pa, Pc, I, U, cos φ,
Measure devices for electric parameters: Pi, Pa, Pc, I, U, cos φ,
power transformer;
- Siguranță fuzibilă;
Fusible plug;
- Anpermetru digital, transformator de curent;
Digital ammeter, power transformer;
- Anchisarea automată a rezervei;
Automatic switching-on of the back-up unit;
- Post de transformare;
Transformer point;
- Racord electric;
Electric connection;
- Contactori;
Contactors;
- K1, 4P, 16A
- CYY-F 5x4mm² Cablu cu conductoare de cupru, cu izolație din PVC, cu
intârziere marită la propagarea flăcării, 5 conductoare cu
secțiunea de 4 mm²;
Cable with copper conductors, PVC insulation, enhanced delay upon
flame propagation, 5 conductors having 4mm² section;
- CYABY Cablu cu conductoare de cupru, cu izolație din PVC, armătură din
bandă de oțel;
Cable with copper conductors, PVC insulation, armature of steel strip;
- TPA Tablou electric pasarelă;
Footbridge electric panel;

Notă / Note:
Schemele mono-filare se vor consulta împreună cu planurile de electricitate
Orice greșală sau neconcordanță găsită, executorul are obligația de a
atrage atenția proiectantului, altfel executorul va fi responsabil pentru
acestea.
The single-wire diagrams will be read together with the layouts plans. The
contractor has to draw the attention of the designer with regard to any
error or incongruity encountered, otherwise the contractor will be
responsible for it.



Verificator / Expert
Checker / Expert

Cerința
Requirement

Semnătura
Signature

Referat / Expertiză
Report / Expertise

MINISTERUL
TRANSPORTURILOR

BENEFICIAR / BENEFICIARY:

COMPANIA NAȚIONALĂ DE CĂI FERATE "CFR" SA

PROIECTANT / DESIGNER:

Șef de echipă
Team leader

Expert Cheie
Key Expert

Subcontractant / Subcontractor

Aprobat
Approved

Verificat
Checked

Adoptat
Designed

"Reabilitarea liniei c.f. Frontieră - Simeria, parte componentă a coridorului IV
Pan - European pentru circulația trenurilor cu viteză maximă de 160 km/h"

"Rehabilitation of the Railway Line Border - Curtici - Simeria, component Part of the IV
Pan - European Corridor for the Trains Circulation with maximum speed of 160 km/h"

Denumire desen / Drawing name:
Schemă monofilară tablou electric pasarelă - P.O. Păuliș
Păuliș stopping point - Monofilar electrical scheme for electric panel - footbridge

Scara / Scale

Revizia / Revision

Cod desen / Drawing Code

Nr / No

03/03

1/05.2013

PT.2A.03.03.IE.01.003

35311.1

Faza / Phase:
PTH+CS / TD+TS

01.2013

01.2013

01.2013

A.M. Baicu

M. Ciocîrlan

Project 91

35311.1

Project 91

35311.1

01.2013

01.2013

01.2013

A.M. Baicu

M. Ciocîrlan

Project 91

35311.1

Project 91

35311.1

01.2013

01.2013

01.2013

A.M. Baicu

M. Ciocîrlan

Project 91

35311.1